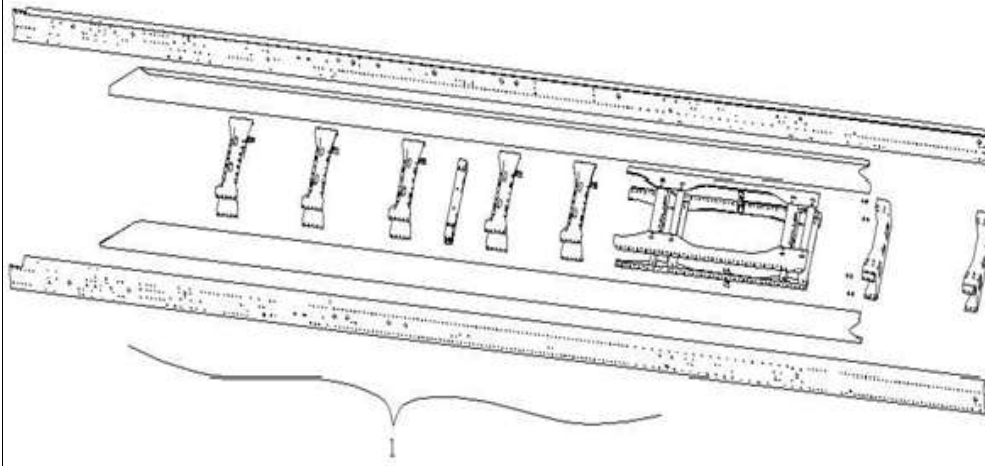


9 车架和其它/Chassis Frame Ass and Others

序号/ No.	名 称 / Designation		页 码 /Page No.
9,01	HOWO4X4载货车车架（轴距4600/1200分动器）/Chassis Frame Assembly		1
9,02	车轮与轮胎/Wheel and Tire		3
9,03	后置备胎架（8+5车架、宽850，装12.00W-20车轮）/Prepare Wheel Bracket		4
9,04	991-1491非半挂牵引车的牵引钩/Towing Hook		5
9,05	HOWO_6X6军车前轮后翼子板支架/Fender-Right Rear		6
9,06	HOWO车驾驶室前防护栅（翻转轴抬高85）/Front Protection Frame		7
9,07	尾灯支架/Taillight Bracket		9

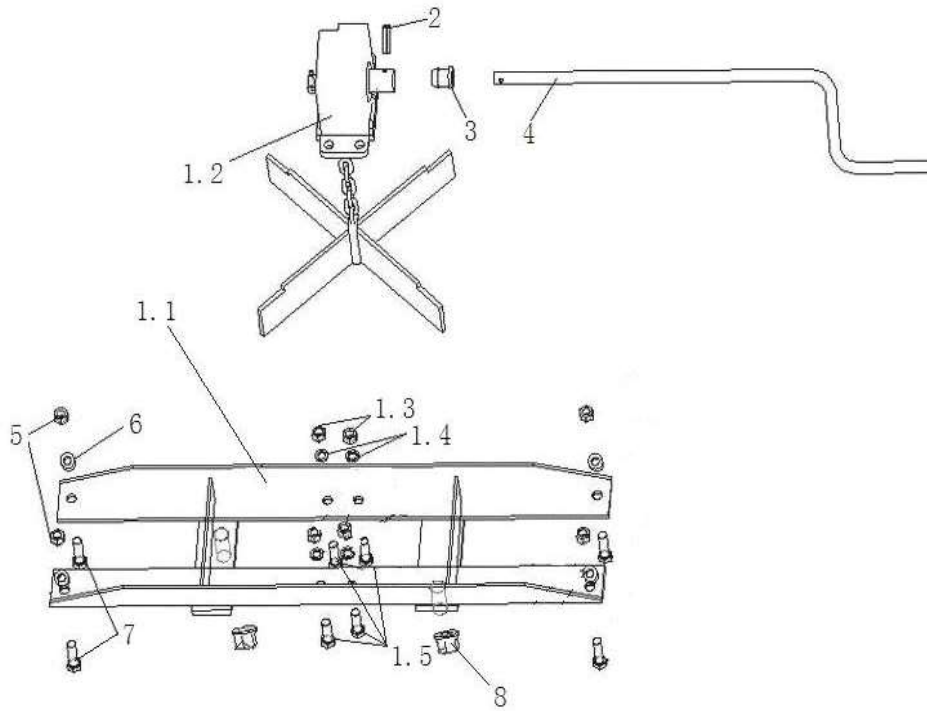
9.01 HOWO4X4载货车车架（轴距4600/1200分动器）/Chassis Frame Assembly



9.01 HOWO4X4载货车车架（轴距4600/1200分动器）/Chassis Frame Assembly

序号 No.	零部件图号 Part No.	名称	Part Name	数量 Qty	备注 Remark
1	AZ9715512460	车架总成	Chassis frame assembly	1	
1,01	AZ9715512461	车架左纵梁	Chassis longeron L.	1	
1,02	AZ9715512462	车架右纵梁	Chassis longeron R.	1	
1,03	AZ9715512463	车架左加强梁	Beam	1	
1,04	AZ9715512464	车架右加强梁	Beam	1	
1,05	Q150B1635	六角头螺栓	Bolt	4	
1,06	Q33216	自锁螺母	Nut	4	
1,07	Q4501232	半圆头铆钉	Rivet	12	
1,08	WG9719513610	横梁总成	Cross member assembly	1	
1,09	Q4501240	半圆头铆钉	Rivet	12	
1,10	WG9715513510	横梁总成(带支柱管托架)	Cross member	1	
1,11	Q4501240	半圆头铆钉	Rivet	10	
1,12	Q150B1840	六角头螺栓	Bolt	4	
1,13	190003888626	自锁螺母	Nut	4	
1,14	WG9715510040	横梁总成	Cross member assembly	1	
1,15	Q4501240	半圆头铆钉	Rivet	10	
1,16	WG9715510050	横梁总成	Cross member assembly	1	
1,17	Q4501240	半圆头铆钉	Rivet	10	
1,18	WG9715510060	减振器横梁总成	Cross member	1	
1,19	Q4501236	半圆头铆钉	Rivet	4	

9.03 后置备胎架（8+5车架、宽850，装12.00W-20车轮）/Prepare Wheel Brac



9.03 后置备胎架（8+5车架、宽850，装12.00W-20车轮）/Prepare Wheel Brac

序号 No.	零部件图号 Part No.	名称	Part Name	数量 Qty	备注 Remark
1	AZ9730860065	备胎架支架及传动装置	Spare tire frame transmissio	1	
1,1	AZ9730860060	备胎架焊接总成	Prepare wheel frame weldin	1	
1,2	AZ9730860068	备轮架传动装置	Prepare wheel frame transn	1	
1,3	Q150B1235	六角头螺栓	Screw	4	
1,4	Q340B12	I型六角头螺母	Nut	4	
1,5	Q40312	弹簧垫圈	Spring washer	4	
3	WG7600860040	备轮架摇臂轴固定套	Sleeve	1	
4	AZ9725860104	摇柄总成	Rocking handle assembly	1	
7	Q40112	平垫圈	Washer	4	
8	Q150B1240	六角头螺栓	Screw	4	
9	WG9003884160	车轮螺母	Wheel nut	3	

